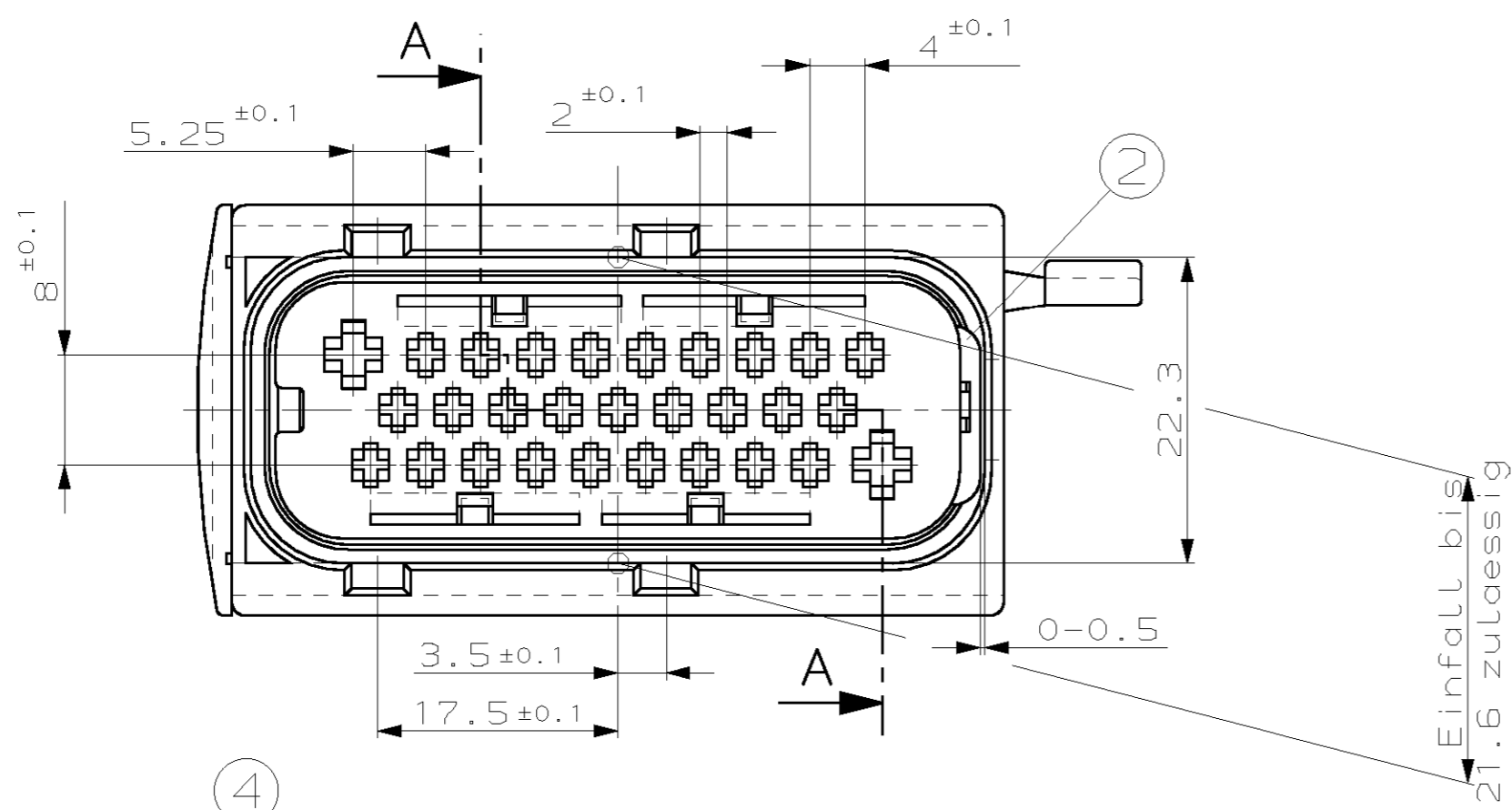


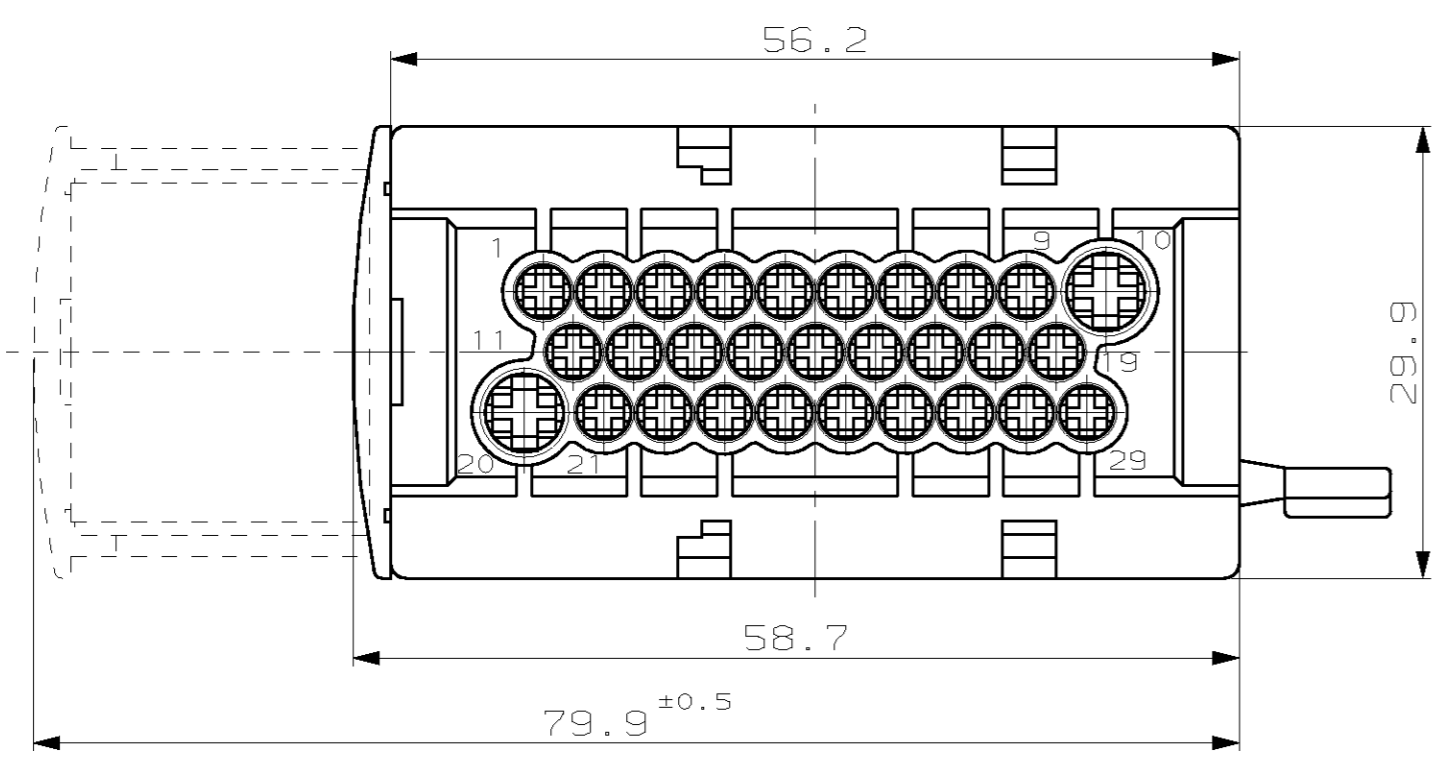
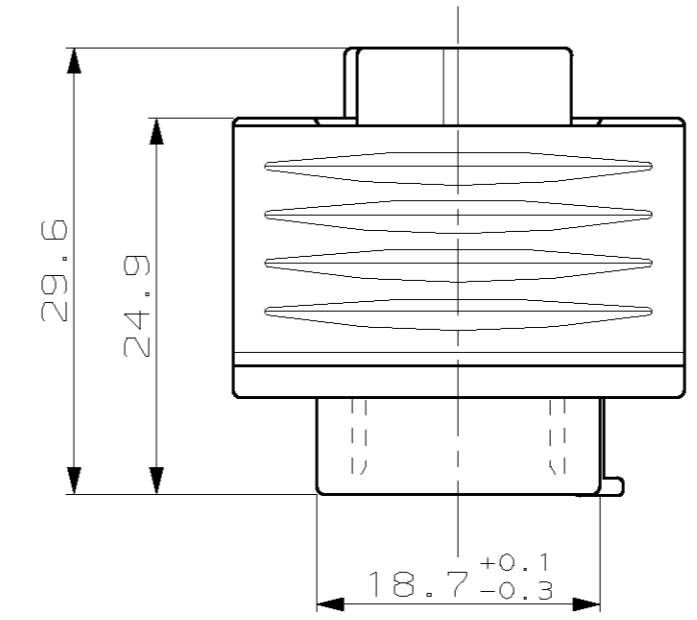
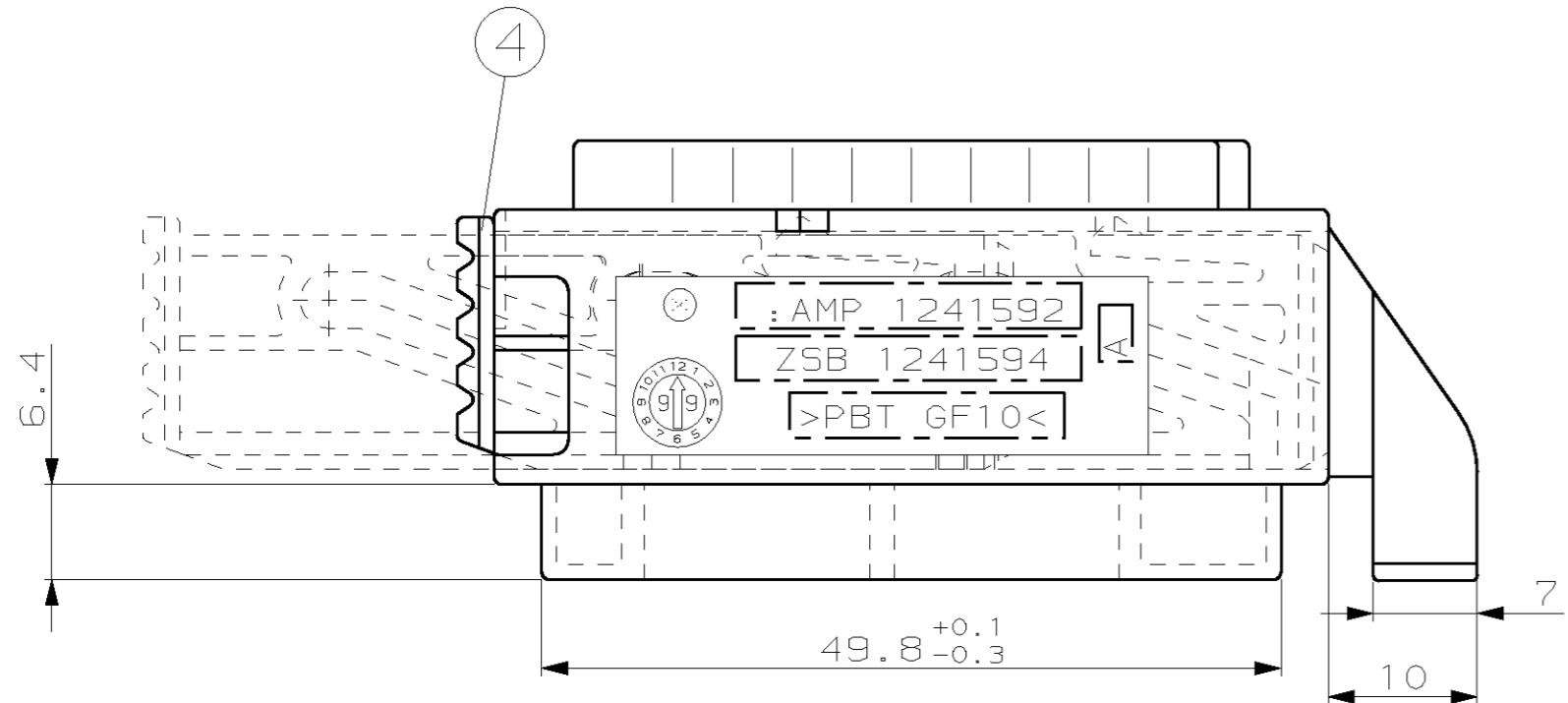
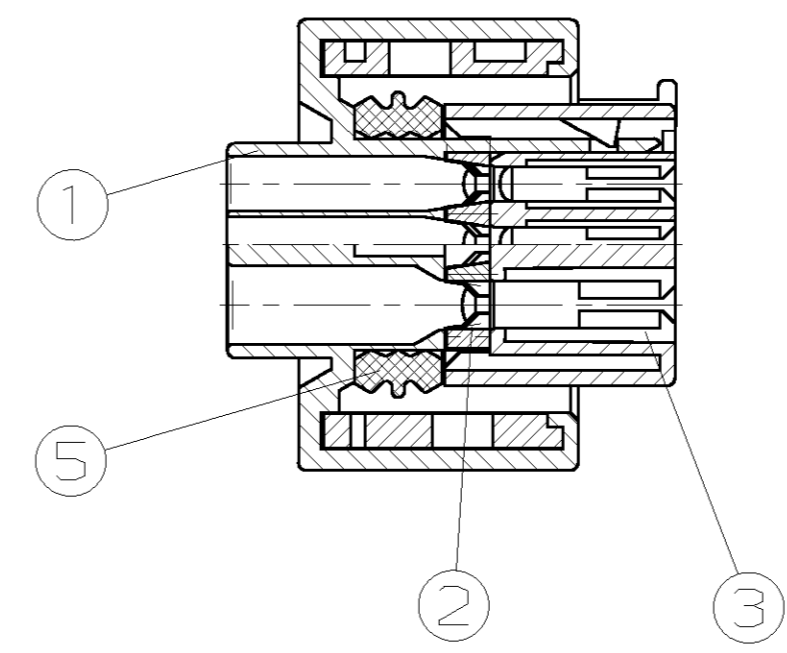
THIS DRAWING IS UNPUBLISHED. VERTRAULICH UNVERÖFFENTLICHT. ZEICHNUNG. RELEASED FOR PUBLICATION. FREI FÜR VERÖFFENTLICHTUNG. 1999. PATENTED WITH: PATENTED WITH: PASSEND ZU: -

© COPYRIGHT 1999 BY AMP INCORPORATED. ALLE RECHTE VORBEHALTEN.

LOC	DIST	REVISIONS			
A1	-	NO.	DESCRIPTION	DATE	DWN
PROJEKT NR.: A99-52124		A1	NEW DRAWING	06-MAY-99	Frank
		A2	Note "Einfall bis 21.6 zul." hinzu	27-MAR-00	J.Schraider



Schnitt A-A
SECTION



Bemerkungen

- 1 Hierzu passender Gegenstecker Nach AMP Zeichnungs-Nr. 94-52036-2

REMARKS

- 1 SUITABLE MATING PART AMP DRAWING NO 94-52036-2

AMP ASSY NO	AMP PART NO	REV.	PCS.	MATERIAL	SURFACE COLOR	DESCRIPTION	ITEM NO
1241594-1	964 811-1	A	1	SILIKON	ORANGE	SEALING	5
	1241593-1	A	1	PBT-GF30	BLACK	SLIDE	4
	964 820-1	A	1	PBT-GF10	BLACK	CAVITY BLOCK	3
	964 810-1	B	1	PA6.6-GF30	VIOLET	RETAINER	2
	1241592-1	A	1	PBT-GF10	BLACK	CARRIER BLOCK	1

THIS DRAWING IS A CONTROLLED DOCUMENT FOR AMP INCORPORATED. IT IS SUBJECT TO CHANGE AND THE CONTROLLING ENGINEERING ORGANIZATION SHOULD BE CONTACTED FOR THE LATEST REVISION. DIESSES ZEICHNUNGSDOKUMENT WIRD DURCH AMP INCORPORATED KONTROLLIERT. ANÄNDERUNGEN, DIE GEM TECHNISCHEN FORTSCHRITT DIENEN, SIND VORBEHALTEN. DEN JEWELLS LETZTSÄMLTIGEN ÄNDERUNGSSTAND ERFASSEN SIE AMP ANFRAGE.

DIMENSIONEN: mm
TOLERANZEN UNLESS OTHERWISE SPECIFIED: ALLGEMEINTOLERANZEN ± 0.3mm

0 PLC ±-
1 PLC ±-
2 PLC ±-
3 PLC ±-

ANGLES/WINKEL ±2°
FINISH/OBERFLÄCHE/FARBE

DWN 06-MAY-99
O.Frank

CHK 06-MAY-99
R.Forell

APVD - NAME

PRODUCT SPEC
PRODUKTSPEZ.

APPLICATION SPEC
VERARBEITUNGSSPEZ.

WEIGHT
GEWICHT

CUSTOMER DRAWING /KUNDENZEICHUNG

tyco Electronics AMP GmbH
D - 64625 Bensheim

AMP

MICRO TIMER II/JUNIOR POWER TIMER
CONNECTOR 29POSN. ASSY

SIZE A2
CAGE CODE 00779
DRAWING NO. ZEICHNUNGS-NR. C-1241594

RESTRICTED TO NUR FUER -

MASSSTAB 2:1
BLATT 1 OF 1
REV A2