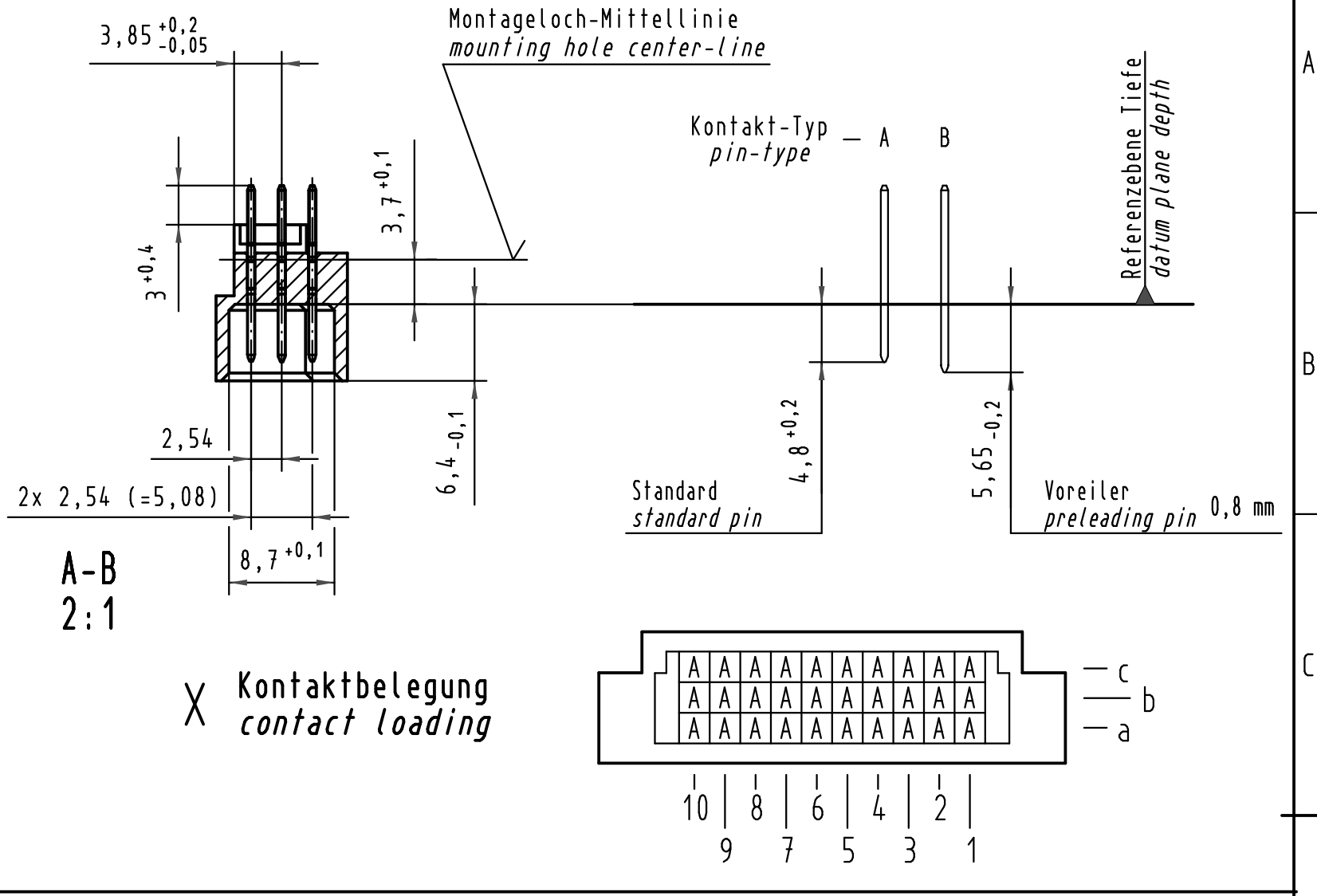
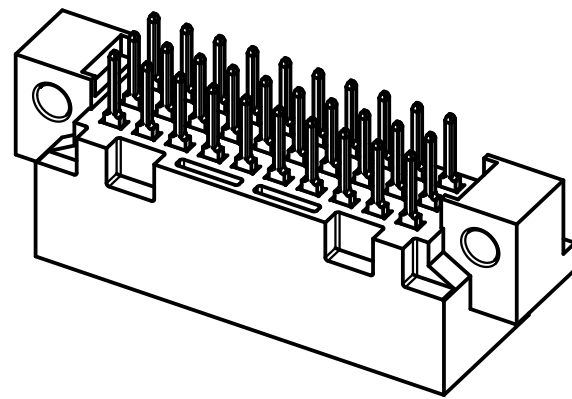
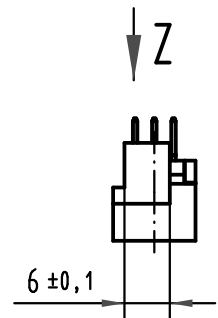
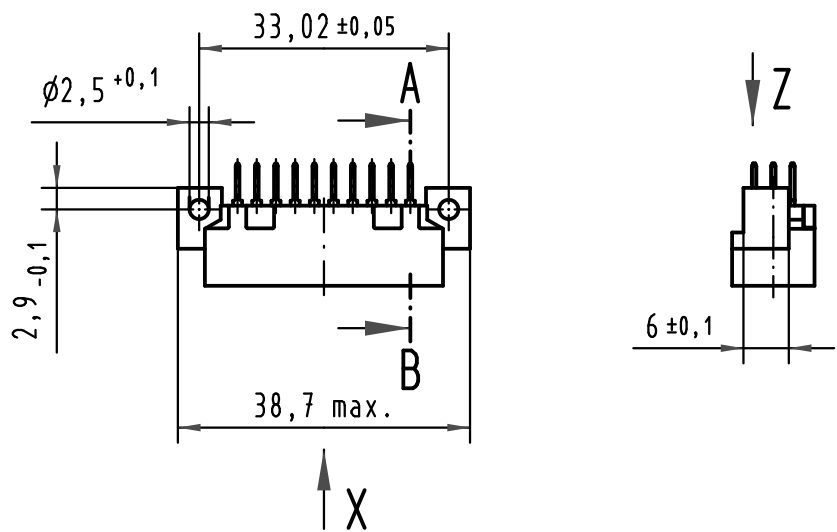
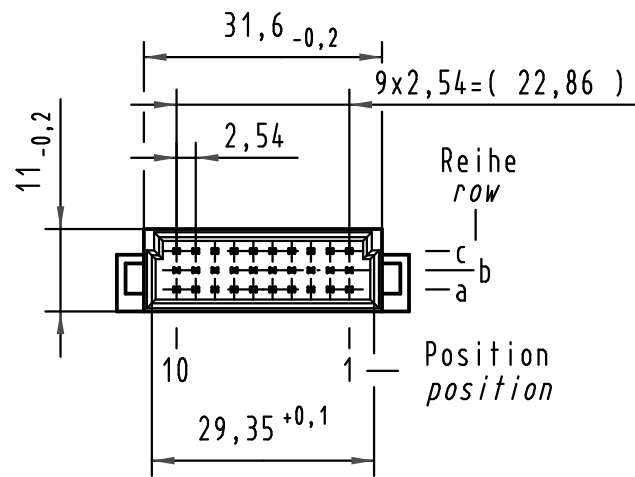
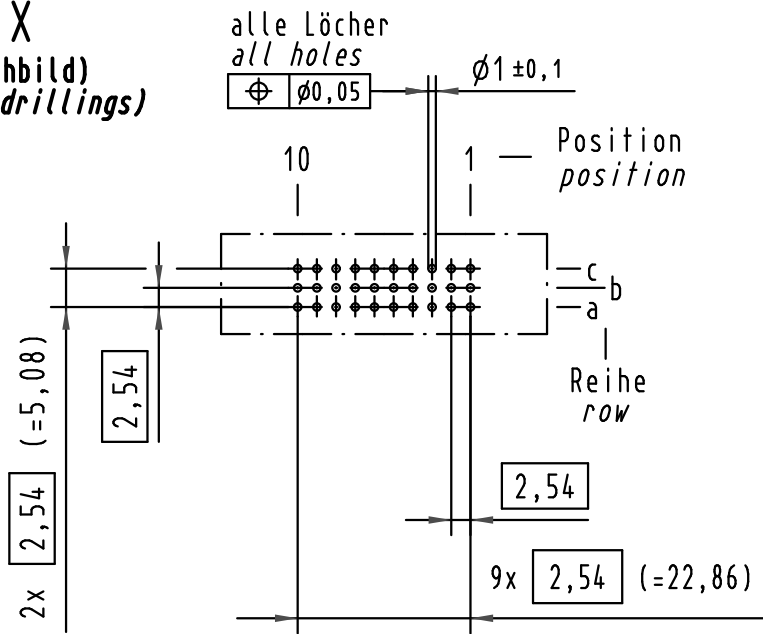


Alle Rechte vorbehalten/ All rights reserved

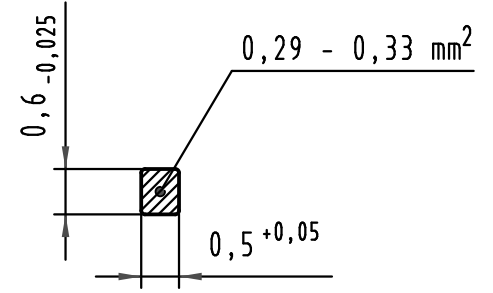
**X**  
(Lochbild)  
(board drillings)



09 25 130 6922	2	Au flash over PdNi over Ni
Bestell-Nr. part-no.	Anforderungsstufe nach IEC performance level acc. to IEC	Kontaktoberfläche contact plating

**Z**  
10:1

Querschnitt der  
Lötanschlüsse:  
cross-section of  
solder terminations:



35605 Mod.	Dat.	Name	Techn. Character.			Nicht tolerierte Maße/Free size tolerances IEC 60603-2	
				Dat.	Name	Maßstab/Scale 1:1 2:1 10:1	Bauform 3C Messerleiste Einlöt, 30 pol. type 3C male connector solder, 30 pol.
			Detail.	24.06.09	MR		
			Insp.	24.06.09	RA		
HARTING Electronics GmbH & Co. KG D-32339 ESPELKAMP			TB 09 25 130 x922		Blatt/page		