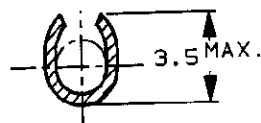
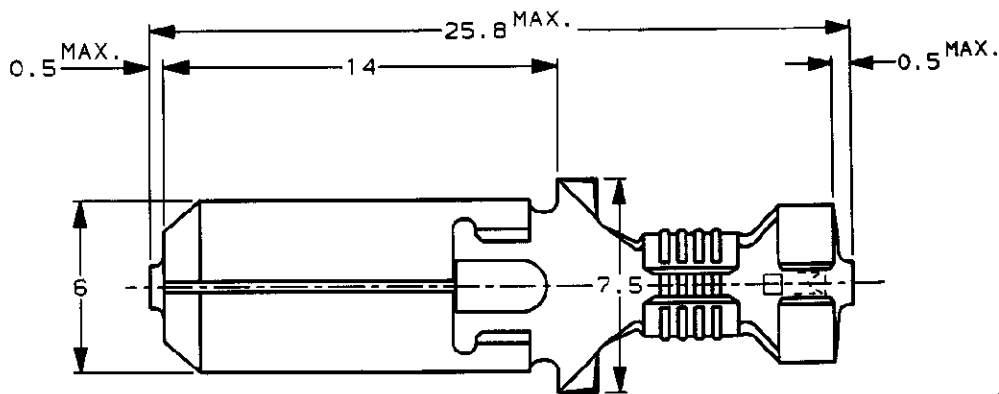


179462

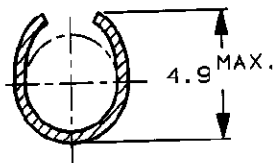
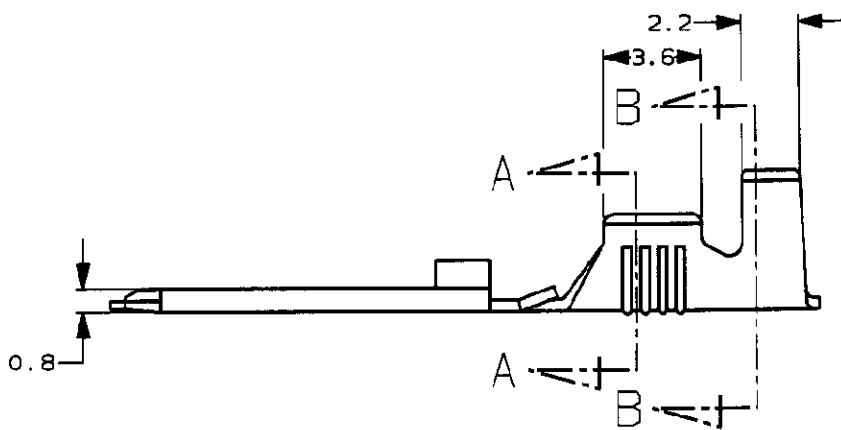
NUMBER



METRIC



SECT. A-A



SECT. B-B

- 1. 取付け適用規格, 114-5052
- 1. APPLICATION SPEC NO; 114-5052

L/P No. バラ状端子型番	S/T No. 通線状端子型番	MATERIAL 材 料	FINISH 仕 上
179462-3	170340-3	BRASS 黄銅 t0.4	PRE-TIN

単位: 毫 米 DIMENSIONS IN MM. DO NOT SCALE PRINT

PRINT DIST

01	REVISED	FJ00-0002-00	TS KB	05JAN 00
0	RELEASED	FJ00-0938-94	TS AT	7/12 '94
LTR	変更 (REVISION RECORD)	DR	CHK	DATE
DR	<i>T. Shinohara</i>	7/12 '94	DE.	<i>K. yusa</i>
CHK.		7/12 '94	APP.	<i>D. Tomita</i>

Copyright ©1994 年 Copyright ©1994
AMP (Japan), LTD.
ALL RIGHTS RESERVED.

AMP
日本エー・エム・ピー株式会社
Tokyo, Japan

一般公差 (GENERAL TOLERANCE) 10以下: ±0.2 10~30以下: ±0.25 30~100以下: ±0.3 角 度: ±3°	被覆外径 (INSULATION DIA.) 2.1~3.4 mmφ
材料 (MATERIAL) SEE TABLE 表参照	仕上 (FINISH) SEE TABLE 表参照

尺 度 (SCALE) 4-1	LOC A	番 号 (No.) 179462	REV. 01	SHEET 1 OF 1
--------------------	----------	---------------------	------------	-----------------

名称 (NAME) 250 SERIES TAB W/O LATCH (L/P)
"250" シリーズ ラッチナシ タブ (バラ状)