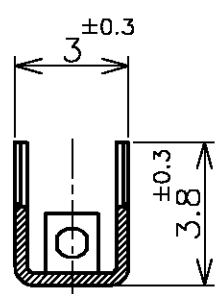
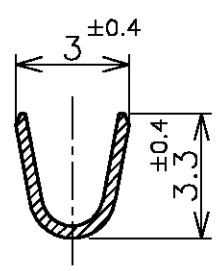


THIS DRAWING IS UNPUBLISHED. RELEASED FOR PUBLICATION DEC, 1996.
 © COPYRIGHT 1996 BY TYCO ELECTRONICS CORPORATION. ALL RIGHTS RESERVED.

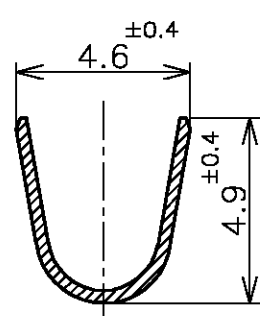
LOC	DIST	REVISIONS					
J		P	LTR	DESCRIPTION	DATE	DWN	APVD
		B		REVISED FJB0-0300-03	08MAY03	H.H	T.K



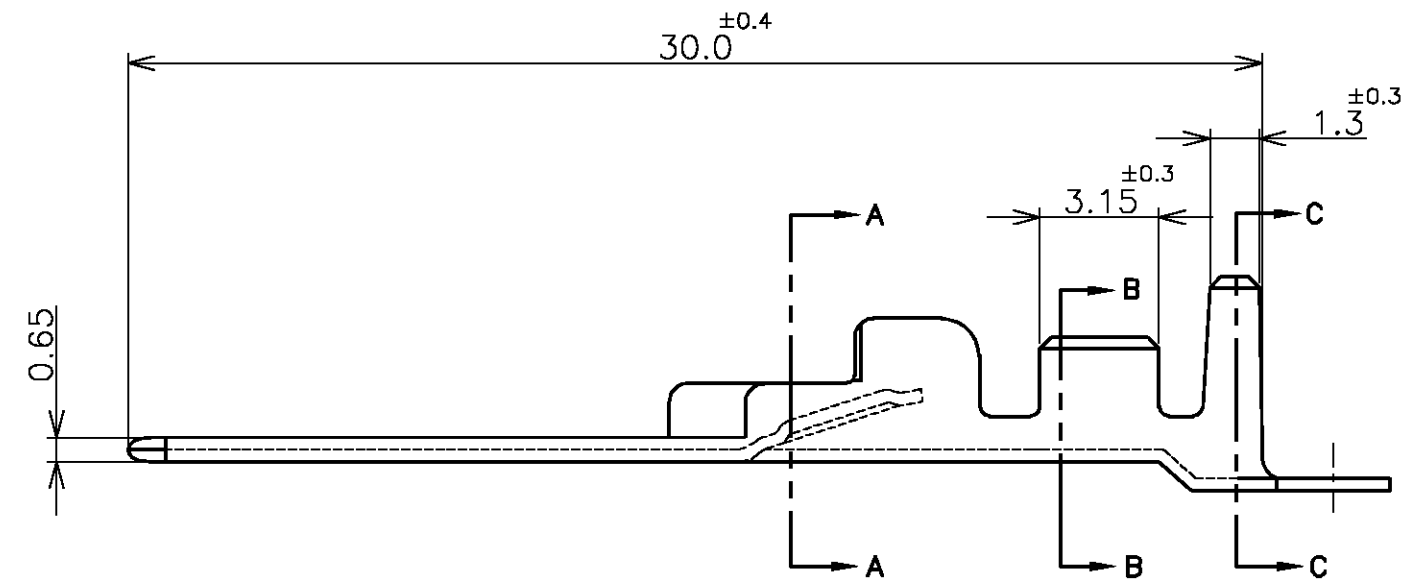
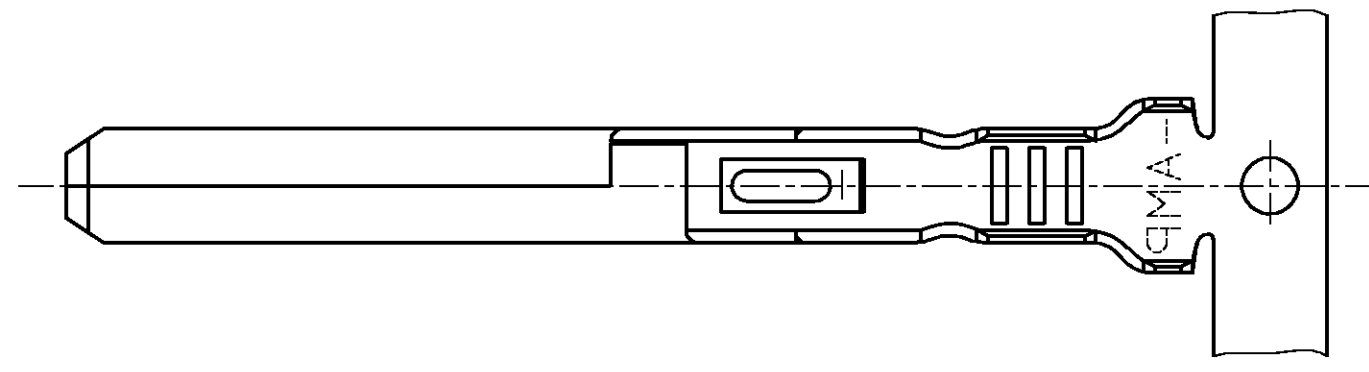
A-A



B-B



C-C



- △1 材料 : 銅合金
- △2 仕上げ : 全面ニッケル下地めっきの上に
接触部 : 金めっき
圧着部 : 半田めっき
- △3 仕上げ : 全面錫めっき
- △4 仕上げ : 材料めっき
全面ニッケル下地めっきの上に
接触部 : 金めっき
圧着部 : 錫めっき
- 5 使用コネクタ型番 : X-353575-X
- △6 一般公差
10以下 : ±0.2
10を越え30以下 : ±0.25
30を越え100以下 : ±0.3
角度 : ±3'

- △1 MATERIAL : COPPER ALLOY.
- △2 FINISH : NICKEL PL ALL OVER
CONTACT AREA : GOLD PL.
BAREL AREA : TIN-LEAD PL.
- △3 FINISH : TIN PL ALL OVER.
- △4 FINISH : PRE-PLATED
NICKEL PL ALL OVER
CONTACT AREA : GOLD PL.
BAREL AREA : TIN PL.
- 5 USED CONNECTOR P/N : X-353575-X
- △6 GENERAL TOLERANCE
10 ≥ : ±0.2
30 ≥ >10 : ±0.25
100 ≥ >30 : ±0.3
ANGLES : ±3'

AVAILABLE	△4	353581-3
NOT AVAILABLE	△3	1-353581-2
AVAILABLE	△2	353581-2
TOOLING STATUS	仕上げ FINISH	P/N

WIRE RANGE 適合電線断面積		INSULATION DIA 被覆外径	
0.85~1.25mm ² (AWG#18~#16)		φ2.73~3.43 mm	
DWN T.FUMIKURA 25DEC96		Tyco Electronics AMP K.K. Kawasaki, Japan	
CHK T.YAMADA 26DEC96		NAME 名称	
APVD T.YAMADA 26DEC96		PLUG TAB CONTACT HYBRID MINI DRAWER CONNECTOR	
PRODUCT SPEC 製品規格		SIZE	CAGE CODE
APPLICATION SPEC 取付適用規格		A3	00779
WEIGHT		DRAWING NO 番号	
CUSTOMER DRAWING		C-353581	
RESTRICTED TO		SCALE 尺度	SHEET 1 OF 1
		NTS	REV B

THIS DRAWING IS A CONTROLLED DOCUMENT.	
DIMENSIONS: 単位 : 概 MM	TOLERANCES UNLESS OTHERWISE SPECIFIED: 一般公差
	0 PLC ± 1 PLC ± 2 PLC ± 3 PLC ± 4 PLC ± ANGLES ±
MATERIAL 材料	FINISH 仕上
△1	△2 △3 △4