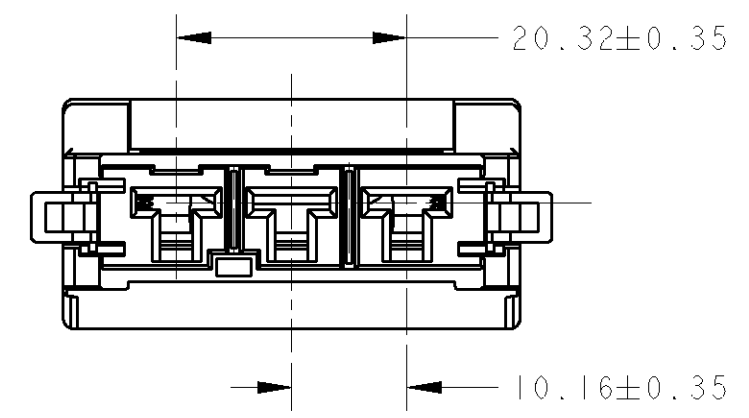
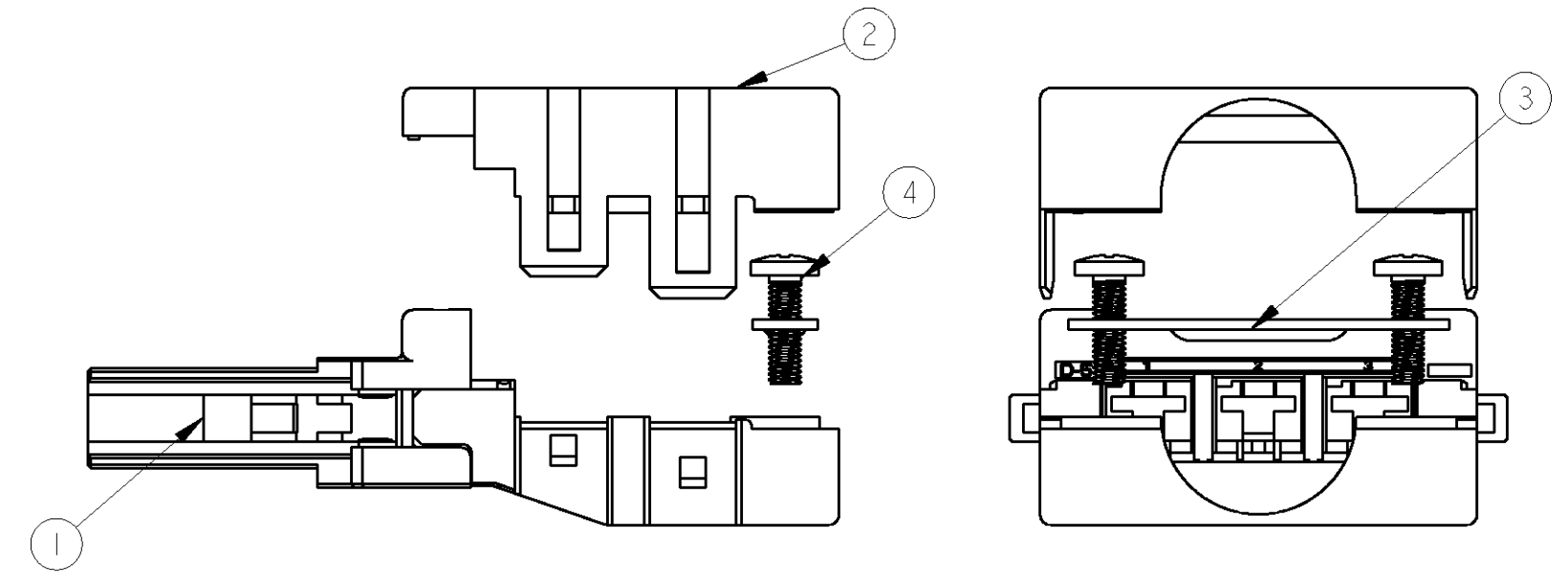
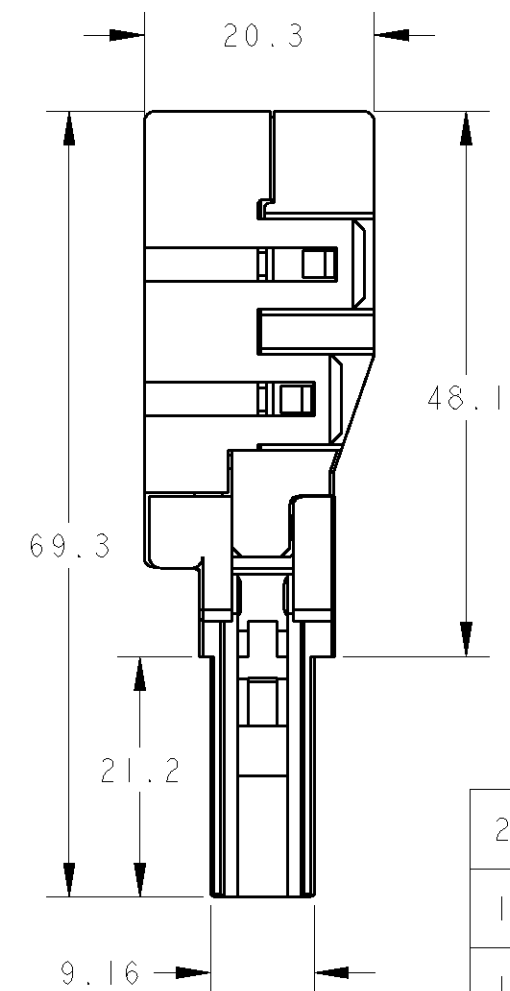
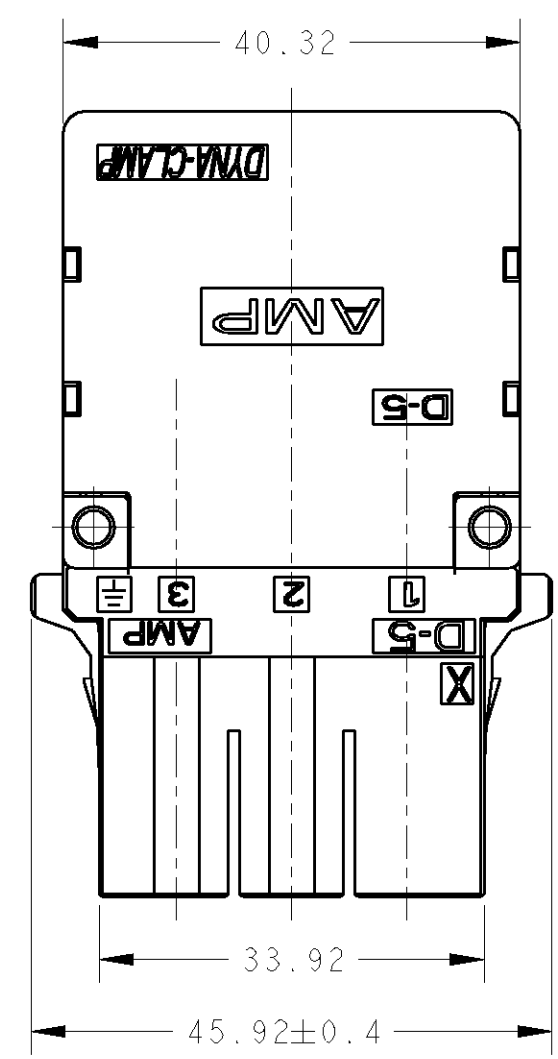
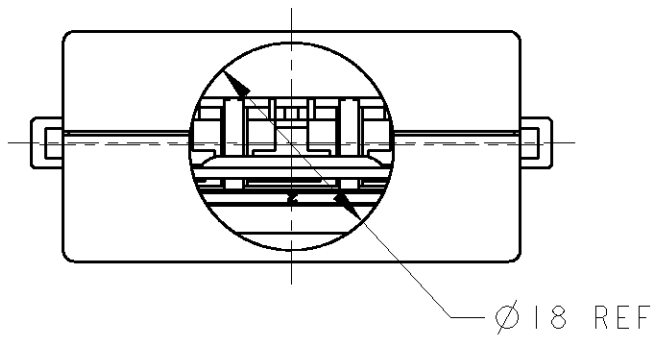


THIS DRAWING IS UNPUBLISHED. RELEASED FOR PUBLICATION 20
 © COPYRIGHT 2001 BY TYCO ELECTRONICS CORPORATION. ALL RIGHTS RESERVED.

LOC	DIST	REVISIONS						
		P	LTR	DESCRIPTION	ECN	DATE	DWN	APVD
J	-	0		RELEASED	(FJ00-2385-01)	31OCT2001	S.Y	S.M
		A		CHANGE THE DRAWING NAME (FJ00-0152-03)		29JAN2003	S.Y	S.M

-1 : AS SHOWN



QTY	FINSH, MATERIAL / 処理 材料	NAME / 部品名	ITEM
2	ステンレススチール STAINLESS STEEL	バインド小ねじ M3X10 BAIND SMALL SCREW M3X10	4
1	ステンレススチール STAINLESS STEEL	ケーブルクランプ CABLE CLAMP	3
1	ガラス入り熱可塑性ポリエステル樹脂(94V-0) (黒) GLASS FILED THERMO PLASTIC POLYESTER(94V-0) (BLACK)	カバー ハウジング COVER HSG	2
1	リベット: アルミニウム , ビットインサート: 真鍮 / 銅下地ニッケルメッキ , ハウジング: ガラス入り熱可塑性ポリエステル樹脂(94V-0) (黒) RIVET: ALUMINUM , BIT INSERT: BRASS/Ni PL OVER Cu PL. HSG: GLASS FILED THERMO PLASTIC POLYESETER(94V-0) (BLACK)	リセ サブ アセンブリ REC SUB ASS'Y	1

THIS DRAWING IS A CONTROLLED DOCUMENT FOR TYCO ELECTRONICS CORPORATION
 IT IS SUBJECT TO CHANGE AND THE CONTROLLING ENGINEERING ORGANIZATION
 SHOULD BE CONTACTED FOR THE LATEST REVISION.

DWN S. YOKOZEKI	30OCT2001	tyco Electronics	Tyco Electronics AMP K.K. Kawasaki, Japan	
CHK D. MITSUGI	30OCT2001		NAME 名称	DYNAMIC CONN. D-5 DYNA-CLAMP KIT
APVD S. MANABE	31OCT2001	PRODUCT SPEC 製品規格	108-5764	RESTRICTED TO
		APPLICATION SPEC 取付適用規格	114-5206	
MATERIAL 材料	FINISH 仕上	WEIGHT		

CUSTOMER DRAWING

SIZE 寸法	A3	CAGE CODE 番号	00779	DRAWING NO 番号	1473668	SCALE 尺度	3:2	SHEET 張	1	OF OF	1	REV REV	A
------------	----	-----------------	-------	------------------	---------	-------------	-----	------------	---	----------	---	------------	---