

THIS DRAWING IS UNPUBLISHED.
VERTRAULICHE UNVERÖFFENTLICHTE ZEICHNUNG

RELEASED FOR PUBLICATION
FREI FUER VERÖFFENTLICHUNG
1997

MATED WITH:
PASSEND ZU:
Bg 6/8

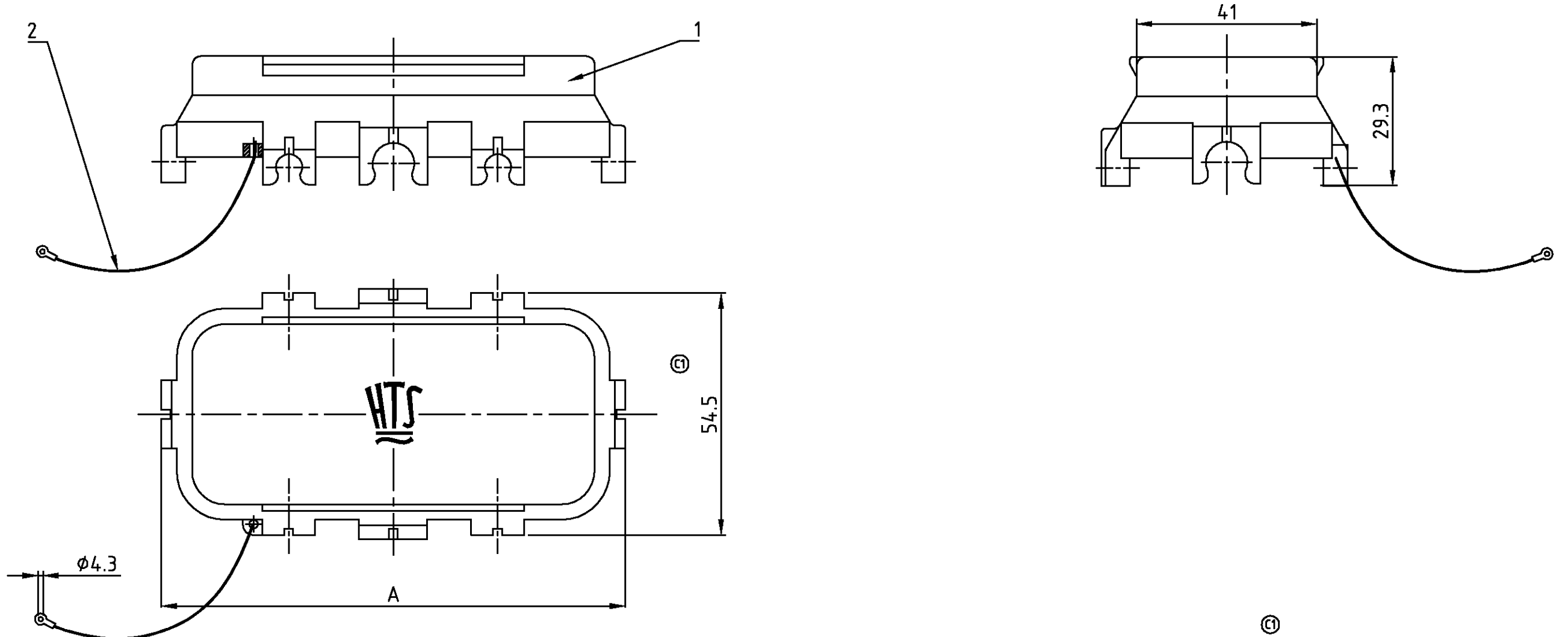
LOC AI
DIST -

REVISIONS
ÄNDERUNGEN

© COPYRIGHT 1997

BY AMP INCORPORATED. ALL RIGHTS RESERVED.
ALLE RECHTE VORBEHALTEN

P	LTR	DESCRIPTION BESCHREIBUNG	DATE	DWN	APVD
	C1	Maße geändert; 105 war 105.5 und 54.5 war 55 / dimensions changed EG00-0091-99	18.01.99	GG	SM



1	-	-	-	Abdeckkappe Bg 8	Ultramid		schwarz	1	132	
-	1	-	-	Abdeckkappe Bg 6	Ultramid		schwarz	1	105	
1	1	1	1	Schnur L=200 mm	-		-	2	-	
-	-	1	-	Abdeckkappe Bg 8	Lexan 3412R		dunkelgrau	1	132	
-	-	-	1	Abdeckkappe Bg 6	Lexan 3412R		dunkelgrau	1	105	
0-4	0-3	0-2	0-1	DESCRIPTION / BENENNUNG	MATERIAL	SURFACE/OBERFLÄCHE	COLOR/FARBE	ITEM NO. POS.	A	REMARKS / BEMERKUNGEN

SKP.8.S SKP.6.S SKP.8.S SKP.6.S	ORDERING TEXT/BESTELLTEXT	<small>THIS DRAWING IS A CONTROLLED DOCUMENT FOR AMP INCORPORATED. IT IS SUBJECT TO CHANGE AND THE CONTROLLING ENGINEERING ORGANIZATION SHOULD BE CONTACTED FOR THE LATEST REVISION. DIESER ZEICHNUNGS-DOKUMENT WIRD DURCH AMP INCORPORATED KONTROLLIERT. ÄNDERUNGEN, DIE DEM TECHNISCHEN FORTSCHRITT DIENEN, SIND VORBEHALTEN. DEN JEWELN LETZTGEWALTIGEN ÄNDERUNGSSTAND ERFAHREN SIE AUF ANFRAGE.</small>		DWN Schneider	19.05.1998	HTS Elektrotechnik 53819 Neunkirchen, Germany									
		<small>DIMENSIONS: DIMENSIONEN: mm</small>		CHK Schweiger	26.06.1998										
		<small>TOLERANCES UNLESS OTHERWISE SPECIFIED: ALLGEMEINTOLERANZEN</small>		APVD	-										
		<small>ISO 8015 ISO 2768 - mH - E DIN 16901 - 140</small>		NAME	Cover size with line 6/8 Abdeckkappe mit Schnur Bg 6/8										
<small>0 PLC 1 PLC 2 PLC 3 PLC</small>		PRODUCT SPEC PRODUKTSPEZ.	-	SIZE	A3	CAGE CODE	00779	DRAWING NO ZEICHNUNGS-NR.	©=1106258	RESTRICTED TO NUR FUER	-				
<small>ANGLES / WINKEL FINISH / OBERFLÄCHE/FARBE</small>		APPLICATION SPEC VERARBEITUNGSSPEZ.	-	WEIGHT GEWICHT	-	CUSTOMER DRAWING	/KUNDENZEICHNUNG	MASSSTAB	1:1	BLATT	1	OF VON	1	REV	C1